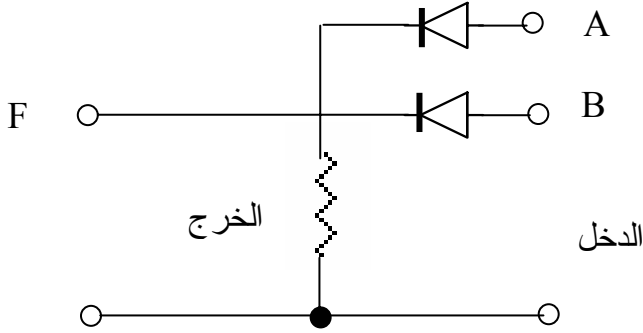


الدائرة ال إلكترونية لبوابة OR باستخدام الثنائيات



شكل (٧-٢)

نلاحظ من الدائرة في الشكل (٢-٧) ما يلي :

- إذا كان الدخلان A و B "0" تكون الثنائيات في حالة انحياز عكسي ويكون الخرج مساوياً الصفر ويكون المصباح غير مضيء . الخرج = 0
- إذا كان أحد الدخلين A و B "1" يكون الثنائيات في حالة انحياز أمامي ويكون جهد الخرج موجباً وبالتالي يضيء المصباح . الخرج = 1 .
- إذا كان الدخلان A و B "1" تكون الثنائيات في حالة انحياز أمامي ويكون جهد الخرج موجباً وبالتالي يضيء المصباح . الخرج = 1 .

معادلة الجبر البولي لبوابة OR

$$A + B = Y$$

وتقرأ A أو B تساوي Y وتقرأ $A \text{ OR } B = Y$